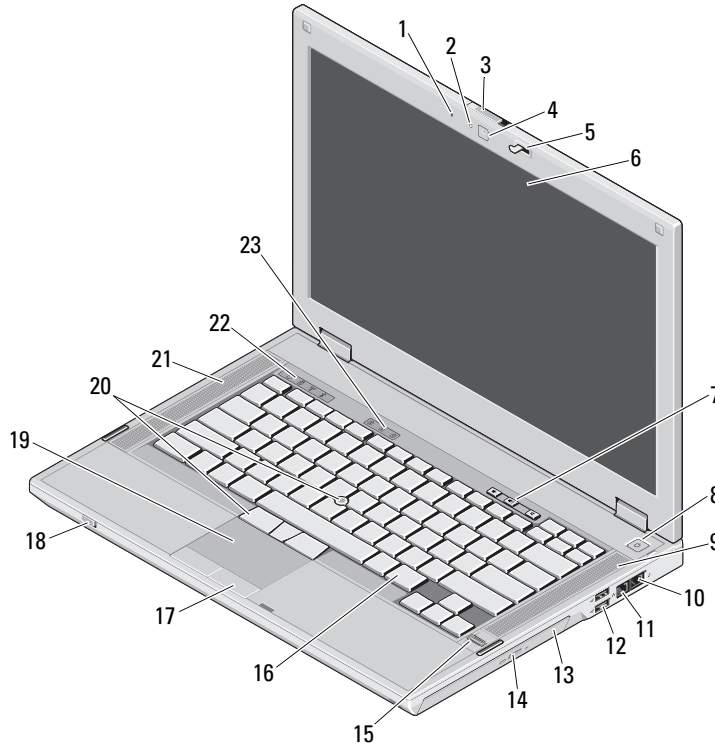


Dell™ Latitude™ E5410/E5510

Informasi Fitur dan Pemasangan

Latitude E5410 — Tampak Depan



Tentang Peringatan



PERINGATAN: PERINGATAN menunjukkan potensi terjadinya kerusakan properti, cedera pada seseorang, atau kematian.

- 1 mikrofon terintegrasi
- 2 LED status kamera (opsional)
- 3 switch pelepas kait display
- 4 kamera (opsional)
- 5 kait display
- 6 display
- 7 tombol kontrol volume
- 8 tombol daya
- 9 speaker kanan
- 10 konektor modem (opsional)
- 11 konektor jaringan
- 12 konektor USB 2.0 (2)
- 13 drive optis
- 14 tombol pembuka drive optis
- 15 pembaca sidik jari (opsional)
- 16 keyboard
- 17 tombol panel sentuh
- 18 switch nirkabel
- 19 panel sentuh
- 20 trackstick dan tombol trackstick (opsional)
- 21 speaker kiri
- 22 lampu status perangkat
- 23 lampu status keyboard



Model Resmi: P06G dan P05F

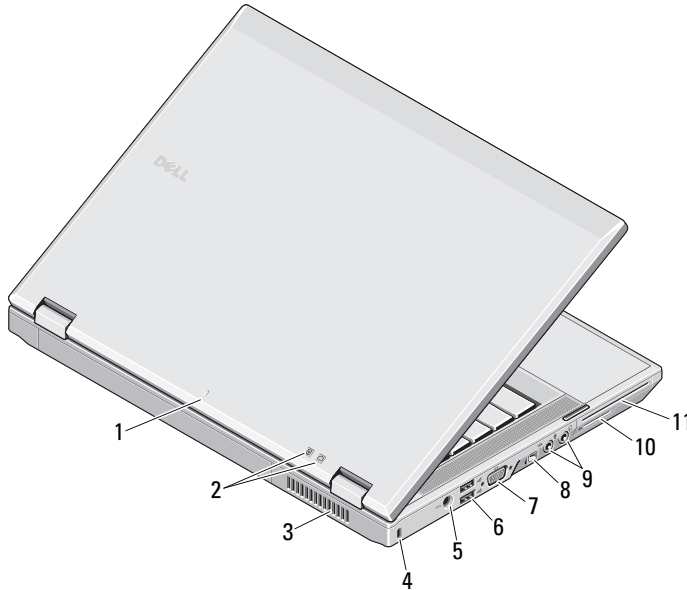
Tipe Resmi: P06G001 dan P05F001

May 2010



09XYHPA01

Latitude E5410 — Tampak Belakang

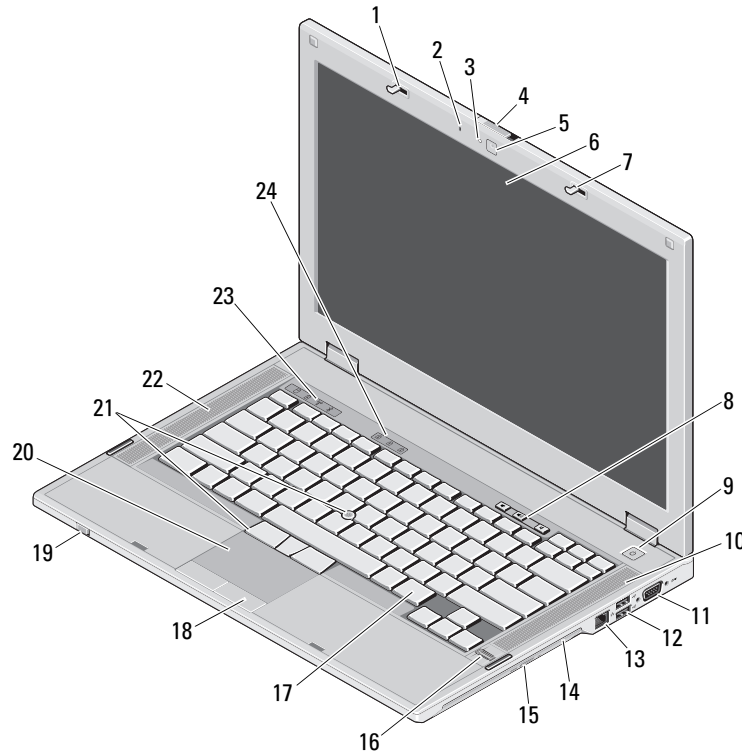


- 1 tanda pelurus dok
- 2 indikator status daya dan baterai
- 3 ventilasi pendinginan
- 4 slot kabel sekuriti
- 5 konektor adaptor AC
- 6 konektor USB 2.0 (2)
- 7 konektor video (VGA)
- 8 konektor IEEE 1394a
- 9 konektor audio
- 10 slot kartu media
- 11 kartu PC/kartu pintar (smart card)/kartu ExpressCard dan



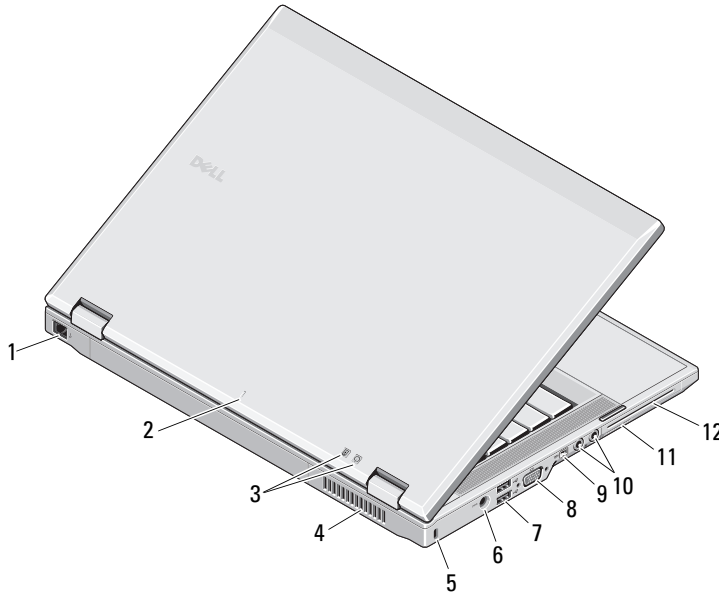
PERINGATAN: Jangan sampai ada benda yang menyumbat, masuk ke dalam ventilasi udara atau ada debu yang menumpuk dalam ventilasi udara. Jangan simpan komputer Dell Anda di lingkungan dengan aliran udara terbatas, seperti di dalam tas yang tertutup saat sedang dioperasikan. Aliran udara yang terbatas dapat merusak komputer atau menimbulkan kebakaran. Komputer mengaktifkan kipas saat komputer menjadi panas. Bunyi berisik kipas merupakan hal yang normal dan bukan mengindikasikan adanya masalah pada kipas atau komputer.

Latitude E5510 — Tampak Depan



- 1 kait display
- 2 mikrofon terintegrasi
- 3 LED status kamera (opsional)
- 4 switch pelepas kait display
- 5 kamera (opsional)
- 6 display
- 7 kait display
- 8 tombol kontrol volume
- 9 tombol daya
- 10 speaker kanan
- 11 konektor serial
- 12 konektor USB 2.0 (2)
- 13 konektor jaringan
- 14 drive optis
- 15 tombol pembuka drive optis
- 16 pembaca sidik jari (opsional)
- 17 keyboard
- 18 tombol panel sentuh
- 19 switch nirkabel
- 20 panel sentuh
- 21 trackstick dan tombol trackstick (opsional)
- 22 speaker kiri
- 23 lampu status perangkat
- 24 lampu status keyboard

Latitude E5510 — Tampak Belakang



- 1 konektor modem (opsional)
- 2 tanda pelurus dok
- 3 indikator status daya dan baterai
- 4 ventilasi pendinginan
- 5 slot kabel sekuriti
- 6 konektor adaptor AC
- 7 konektor USB 2.0 (2)
- 8 konektor video (VGA)
- 9 konektor IEEE 1394a
- 10 konektor audio
- 11 slot kartu media
- 12 kartu PC/kartu pintar (smart card)/kartu ExpressCard dan



PERINGATAN: Jangan sampai ada benda yang menyumbat, masuk ke dalam ventilasi udara atau ada debu yang menumpuk dalam ventilasi udara. Jangan simpan komputer Dell Anda di lingkungan dengan aliran udara terbatas, seperti di dalam tas yang tertutup saat sedang dioperasikan. Aliran udara yang terbatas dapat merusak komputer atau menimbulkan kebakaran. Komputer mengaktifkan kipas saat komputer menjadi panas. Bunyi berisik kipas merupakan hal yang normal dan bukan mengindikasikan adanya masalah pada kipas atau komputer.

Pemasangan Cepat



PERINGATAN: Sebelum memulai prosedur di bagian ini, baca informasi keselamatan yang menyertai komputer Anda. Untuk informasi tambahan mengenai praktik terbaik, kunjungi www.dell.com/regulatory_compliance.



PERINGATAN: Adaptor AC dapat digunakan dengan outlet listrik di seluruh dunia. Namun, konektor daya dan soket ekstensi berbeda-beda di setiap negara. Menggunakan kabel yang tidak kompatibel atau menghubungkan kabel ke soket ekstensi atau outlet listrik secara salah dapat menyebabkan kebakaran atau kerusakan peralatan.



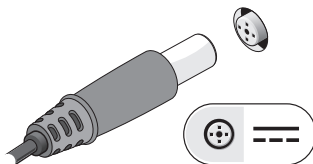
PERHATIAN: Jika Anda melepas kabel adaptor AC dari komputer, pegang konektornya, jangan kabelnya saja, dan tarik kuat, namun secara perlahan untuk mencegah kerusakan pada kabel. Jika Anda menggulung kabel adaptor AC, pastikan Anda mengikuti sudut konektor di adaptor AC untuk mencegah kabel rusak.



CATATAN: Beberapa perlengkapan kemungkinan tidak tersedia jika Anda belum mememasannya.

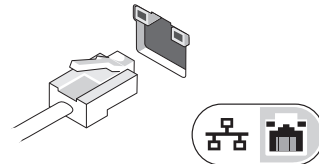
1

Sambungkan adaptor AC ke konektor adaptor AC di komputer portabel dan ke outlet listrik.



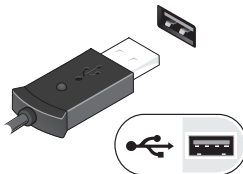
2

Sambungkan kabel jaringan (opsional).



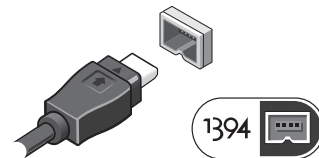
3

Sambungkan perangkat USB, seperti mouse atau keyboard (opsional).



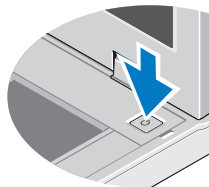
4

Sambungkan perangkat IEEE 1394a, seperti pemutar DVD (opsional).



5

Buka display komputer dan tekan tombol daya untuk menyalakan komputer.



CATATAN: Anda disarankan untuk menyalakan dan mematikan komputer Anda paling tidak satu kali sebelum Anda memasang kartu atau menghubungkan komputer ke perangkat dok atau perangkat eksternal lainnya, seperti printer.

Spesifikasi



CATATAN: Penawaran mungkin berbeda-beda di setiap negara. Untuk informasi lebih lanjut mengenai konfigurasi komputer Anda, klik **Start (Mulai)** → **Help and Support (Bantuan dan Dukungan)** dan pilih opsi untuk menampilkan informasi mengenai komputer Anda.

Informasi Sistem

Tipe prosesor	Intel® Core™ seri i3, i5, dan i7 Intel Celeron™
Chipset	Chipset Ekspres Intel HM55

Video

Tipe video	Intel UMA video
Bus data	Video terintegrasi
Kontroler video	HD Akselerator Media Grafis Intel

Memori

Konektor modul memori	dua slot SODIMM
Kapasitas modul memori	1 GB, 2 GB, 4 GB, 8 GB
Tipe memori	SDRAM DDR3 1.333 MHz (beroperasi pada frekuensi 1.066 MHz)
Memori minimum	1 GB
Memori maksimum	8 GB

CATATAN: Hanya sistem pengoperasian 64 bit mendukung memori di atas 4 GB.

Baterai

Tipe	ion lithium "smart" 4, 6 atau 9 sel
Dimensi	
Tinggi	
4 dan 6 sel	19,80 mm (0,78 inci)
9 sel	21.10 mm (0.83 inci)
Lebar	
4 dan 6 sel	206,00 mm (8,11 inci)
9 sel	224,00 mm (8,82 inci)
Panjang	
4 dan 6 sel	54,00 mm (2,12 inci)
9 sel	76,00 mm (2,99 inci)
Berat	
4-sel	252 g (0,55 lb)
6 sel	326 g (0,72 lb)
9 sel	487 g (1,07 lb)
Tegangan	
4-sel	14,8 VDC
6 dan 9 sel	11,1 VDC
Kisaran suhu	
Pengoperasian	0 °C hingga 35 °C (32 °F hingga 95 °F)
Penyimpanan	-40 °C hingga 65 °C (-40 °F hingga 149 °F)
Baterai sel berbentuk koin	Sel lithium 3 V CR2032 berbentuk koin

Adaptor AC	
Tegangan input	100 VAC–240 VAC
Arus input (maksimum)	1,5 A
Frekuensi input	50 Hz–60 Hz
Daya output	65 W atau 90 W
Arus output	
65 W	3,34 A (kontinu)
90 W	4,62 A (kontinu)
Tegangan output yang ditentukan	19,5 +/- 1,0 VDC
Dimensi	
65 W	
Tinggi	16 mm (0,62 inci)
Lebar	66 mm (2,59 inci)
Panjang	127 mm (4,99 inci)
90 W	
Tinggi	16 mm (0,62 inci)
Lebar	70 mm (2,75 inci)
Panjang	147 mm (5,78 inci)
Kisaran suhu	
Pengoperasian	0 °C hingga 35 °C (32 °F hingga 95 °F)
Penyimpanan	-40 °C hingga 65 °C (-40 °F hingga 149 °F)

Fisik		
Tinggi		
E5410		33,2 mm (1,31 inci)
E5510		33,8 mm (1,33 inci)
Lebar		
E5410		338 mm (13,31 inci)
E5510		371 mm (14,61 inci)
Panjang		
E5410		244 mm (9,61 inci)
E5510		250 mm (9,84 inci)
Berat		
E5410		2,39 kg (5,27 lb)
E5510		2,59 kg (5,70 lb)
Lingkungan		
Kisaran suhu		
Pengoperasian		0 °C hingga 35 °C (32 °F hingga 95 °F)
Penyimpanan		-40 °C hingga 65 °C (-40 °F hingga 149 °F)
Kelembapan relatif (maksimal)		
Pengoperasian		10% hingga 90% (nonkondensasi)
Penyimpanan		5% hingga 95% (nonkondensasi)

Lingkungan (bersambung)

Ketinggian (maksimum)

Pengoperasian	-15,20 m hingga 3.048 m (-50 kaki hingga 10.000 kaki)
Penyimpanan	-15,20 m hingga 10.668 m (-50 kaki hingga 35.000 kaki)

Dapatkan Sumber dan Informasi Selengkapnya

Lihat dokumen keselamatan dan peraturan yang dikirimkan bersama komputer Anda dan kunjungi situs web pemenuhan peraturan di www.dell.com/regulatory_compliance untuk informasi lebih lanjut mengenai:

- Praktik keselamatan terbaik
- Garansi
- Syarat dan Ketentuan
- Sertifikasi peraturan
- Ergonomis
- Perjanjian Lisensi Pengguna Akhir

Informasi di dalam dokumen ini dapat diubah tanpa pemberitahuan sebelumnya.

© 2010 Dell Inc. Hak cipta dilindungi undang-undang. Dicetak di China. Dicetak di atas Kertas Daur Ulang.

Dilarang keras memperbanyak material ini dalam cara apa pun tanpa izin tertulis Dell Inc.

Merek dagang yang digunakan dalam teks ini: *Dell*, logo *DELL*, dan *Latitude* merupakan merek dagang dari Dell Inc.; *Intel* merupakan merek dagang terdaftar dan *Celeron* dan *Core* merupakan merek dagang dari Intel Corporation di AS dan negara lain.

Merek dagang lain dan nama dagang yang mungkin digunakan dalam dokumen ini mengacu ke entitas yang mengaku memiliki merek dan nama produk mereka.

Dell Inc. tidak mengklaim kepemilikan dari merek dagang dan nama dagang selain miliknya sendiri.